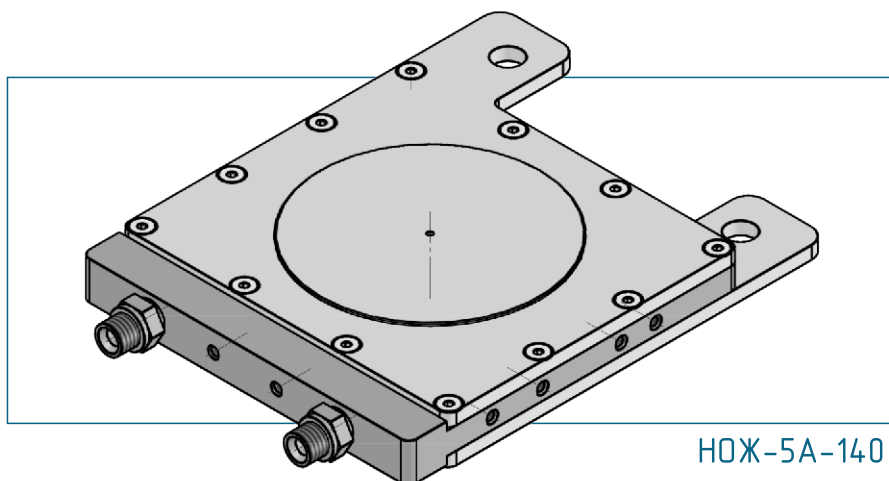


НОЖ-5А-140

Корпус модели изготовлен из термостойкого полиамида, токоведущая часть и гидравлический контур теплообменника изготовлены из алюминия. Модель предназначена под установку охлаждаемых приборов силовой электроники и электротехники с круглой или прямоугольной плоской прижимной площадкой охлаждения на типоразмер до 140 мм, допускается установка охлаждаемых приборов меньшего типоразмера. Форма прижимной контактной токоведущей площадки – круглая, возможно изготовление с квадратной или прямоугольной площадкой по запросу Заказчика. Тепловая мощность приборов до 6 кВт – по 3 кВт с каждой стороны (для воды, при использовании в качестве теплоносителя иных веществ мощность меняется). Не обязательно соблюдение симметричности тепловой нагрузки по сторонам – допустимый уровень асимметрии до 70% от тепловой мощности охладителя. В качестве теплоносителя допустимо использование технической воды, деионизированной воды, авиационного керосина и различных видов гликолей.

ТЕХНИЧЕСКИЕ ХАРАКТЕРИСТИКИ

Материал	АЛЮМИНИЙ
Диаметр контактной поверхности, мм	140
Тепловое сопротивление, С/Вт (расход воды 3 л/мин)	0,006
Перепад давления, Па (расход воды 3 л/мин)	5500
Стойкость к сжатию, кН	80
Подключение	3/8"
Номинальная рассеиваемая тепловая мощность (расход 3 л/мин, величина указана для теплоносителя вода), кВт	6
Охлаждение	жидкостное, пресная вода, гликоль
Температура охлаждающей жидкости на входе, °С	от +5 до +40
Температура окружающего воздуха, С	от 0 до +85
Назначенный срок службы, лет	30
Назначенный ресурс до списания, ч	240000
Габариты, ШxВxГ	208x36x255
Масса, кг	4,2



НОЖ-5А-140

